

Vissa

VENTILADORES INDUSTRIALES
COLECTORES DE POLVO

VENTAS INSTALACIONES Y SERVICIO, S.A.



VENTILADORES TUBO AXIALES DE ACOPLAMIENTO DIRECTO

Modelo AX

Los ventiladores de la serie AX son ventiladores tubo axiales de construcción reforzada, con aspas de perfil aerodinámico, para trabajo pesado y continuo. Están diseñados para mover eficientemente: humos, gases o aire limpio, en diversas aplicaciones industriales.

Son ideales para sistemas de ventilación, extracción de humos, presurización de áreas cerradas con aire filtrado, secado y aireación de granos, así como enfriamiento de equipos, materiales o áreas específicas.

Estos ventiladores están recomendados para manejar aire limpio o gases no corrosivos ni explosivos, sin partículas en suspensión, con una temperatura hasta de 70 grados centígrados.

Las aspas del rotor son de perfil aerodinámico y son de construcción hueca, con gran resistencia estructural y bajo peso, rígidamente soldadas a un centro de acero y balanceado dinámicamente. El rotor se fija directamente al motor por medio de un buje cónico para garantizar un agarre perfecto.

El cuerpo del ventilador está rígidamente soldado a cordón continuo para asegurar su hermetismo. Las bridas son de gruesa solera con barrenos estándar para su fácil instalación. La base del motor completa el conjunto reforzándolo y transfiriendo el peso directamente al cuerpo del ventilador.



Ventilador Modelo AXL tamaño 200 con 4 aspas

Los ventiladores tubo axiales pueden colocarse verticales, horizontales o en cualquier posición. El modelo AXL se puede instalar directamente en el sistema de ductos, colocarse en una base sobre el piso o colgarse del techo. El AXC puede empotrarse en muro o acoplarse directamente a alguna máquina.

Además de ser muy fácil de instalar, los AX requieren muy poco mantenimiento ya que la única parte móvil es el rotor y está directamente acoplado al motor.

Pueden fabricarse también, sobre pedido, en acero inoxidable o con recubrimientos especiales; en construcción antichispa, con registro para inspección, con motor monofásico o a prueba de explosión; con atenuadores de ruido, persianas de gravedad, guardas de protección y bases para colocarse en el piso o muro o colgarse del techo.



VENTILADORES TUBO AXIALES DE ACOPLAMIENTO DIRECTO

SELECCIÓN

Para seleccionar un ventilador tubo axial se necesita saber el caudal que se quiere manejar y la presión estática requerida. Localice en el primer renglón de la tabla, la presión estática requerida y baje por esa columna hasta encontrar el caudal (PCM) deseado. A la derecha del caudal (PCM), lea el modelo del ventilador (mod). A la izquierda, en la primera columna de la tabla, la velocidad del motor (RPM) y en la segunda columna la potencia requerida (HP). El tamaño del ventilador está en la esquina superior izquierda de la tabla.

El modelo del ventilador consta de 3 cifras. La primera determina el número de aspas del rotor y los dos últimos su ángulo de ataque.

La descripción completa del ventilador seleccionado, será:

1. Tipo de ventilador AXL o AXC. (p. ej. AXL)
2. Tamaño del ventilador. (p. ej. tam. 300)
3. Modelo (p. ej. 813 (8 aspas, 13 grados))
4. Potencia del motor (p. ej. 3 HP).
5. Velocidad del motor (p. ej. 1,750RPM).

Ejemplo: **AXL - 300 - 813 - 3 - 1750**

TABLAS DE CAPACIDAD

TAMAÑO	HP	0"		1/8"		1/4"		1/2"		3/4"		1"		1 1/4"		1 1/2"		2"		
		PCM	mod	PCM	mod	PCM	mod	PCM	mod	PCM	mod	PCM	mod	PCM	mod	PCM	mod	PCM	mod	
150	1750 RPM	1/4	2085	416	1750	416	1535	811	900	811										
		1/4	2320	420	2000	420	1810	815	1200	815										
		1/4	2775	622	2475	622	2175	622	1645	622										
		1/3	3025	823	2770	823	2590	828	1930	828										
		1/2	3315	834	3085	834	2845	834	2330	834										
3450	RPM	3/4	3665	217	3400	217	3140	217	2640	410	2180	608	1780	608						
		1	4125	416	3950	416	3770	416	3420	416	3190	811	2990	811	2770	811	2500	811		
		1 1/2	4600	420	4410	420	4250	420	3920	420	3730	815	3540	815	3320	815	3050	815		
		2	5495	622	5320	622	5170	622	4870	622	4570	622	4480	822	4190	822	3880	822		
		3	5990	823	5860	823	5750	823	5540	823	5320	828	5080	828	4820	828	4530	828		

LAS CAPACIDADES INDICADAS SON PARA AIRE LIMPIO Y SECO A 21° C Y CON DENSIDAD DE .075 LB/PIE³



VENTILADORES TUBO AXIALES DE ACOPLAMIENTO DIRECTO

TABLAS DE CAPACIDAD

TAMAÑO	HP	0"		1/8"		1/4"		1/2"		3/4"		1"		1 1/4"		1 1/2"		2"		
		PCM	mod	PCM	mod	PCM	mod	PCM	mod	PCM	mod	PCM	mod	PCM	mod	PCM	mod	PCM	mod	
182	1750 RPM	1/4	3380	223	2800	416	2320	811												
		1/4	3970	423	3440	423	2860	618	2190	815	1040	815								
		1/3	4510	625	4000	625	3500	625	2750	819	1240	819								
		1/2	5130	826	4710	826	4280	826	3440	826	1420	826								
		3/4	5450	835	5150	835	4840	835	4180	835	1650	835								
3450 RPM	3/4	5345	214	4830	214	4320	214	3260	214	2120	214									
	1	6255	220	5830	220	5430	220	4640	413	4070	808	3480	808							
	1 1/2	6640	223	6370	223	6080	223	5490	416	5030	416	4500	811	3820	811					
	2	7860	423	7575	423	7310	423	6750	423	6180	618	5570	618	5340	815	4980	815	4220	815	
	3	8930	625	8630	625	8380	625	7870	625	7360	625	6830	625	6390	819	6050	819	5320	819	

TAMAÑO	HP	0"		1/8"		1/4"		1/2"		3/4"		1"		1 1/4"		1 1/2"		2"	
		PCM	mod	PCM	mod	PCM	mod	PCM	mod	PCM	mod	PCM	mod	PCM	mod	PCM	mod	PCM	mod
200	1750 RPM	1/4	3920	217	3040	412	1980	412											
		1/4	4530	224	3720	416	3080	613											
		1/3	4900	420	4290	420	3740	616	2890	812	1890	812							
		1/2	5870	426	5320	426	4740	622	3840	818	2920	818							
		3/4	6650	627	6110	627	5700	824	4830	824	3930	824							
		1	7270	831	6800	831	6330	831	5460	831	4580	831							
		1 1/2	7560	834	7230	834	6890	834	6200	834	5380	834							
3450 RPM	1 1/2	7760	217	7280	217	6840	217	5290	412	4920	412	3750	412						
	2	8970	224	8530	224	8120	224	7290	416	6640	613	5980	613	5350	809	4690	809		
	3	9700	420	9340	420	9030	420	8410	420	7860	616	7310	616	6550	812	6250	812	5620	812
	5	11620	426	11280	426	11020	426	10460	426	9880	622	9280	622	8660	622	7980	622	7500	818

LAS CAPACIDADES INDICADAS SON PARA AIRE LIMPIO Y SECO A 21° C Y CON DENSIDAD DE .075 LB/PIE³



VENTILADORES TUBO AXIALES DE ACOPLAMIENTO DIRECTO

TABLAS DE CAPACIDAD

TAMAÑO	HP	0"		1/8"		1/4"		1/2"		3/4"		1"		1 1/4"		1 1/2"		2"		
		PCM	mod	PCM	mod	PCM	mod	PCM	mod	PCM	mod	PCM	mod	PCM	mod	PCM	mod	PCM	mod	
245	1150 RPM	1/4	5800	414	4650	414	3420	610												
		1/3	6400	614	5400	614	4490	810	2750	810										
		1/2	7660	621	6690	621	5810	817	3930	817										
		3/4	8460	825	7620	825	6780	825	5040	825										
		1	8600	830	8030	830	7420	830	5950	830										
1750 RPM	1/3	6240	208	5140	208	4120	405	2000	405											
	1/2	7300	214	6110	407	5450	804	4100	804	2180	804									
	3/4	8240	412	7520	412	6690	412	5200	608	2750	806									
	1	8940	416	8250	416	7715	611	6460	611	5450	809	4380	809	2950	809	1750	809			
	1 1/2	10690	618	10010	618	9340	618	8030	618	7050	814	6020	814	4200	814	2200	814			
	2	11490	819	10920	819	10340	819	9200	819	8250	819	7250	819	4260	819	3140	819	1770	819	
	3	12400	828	12000	828	11610	828	10800	828	9920	828	8940	828	4360	828	3290	828	1800	828	

TAMAÑO	HP	0"		1/8"		1/4"		1/2"		3/4"		1"		1 1/4"		1 1/2"		2"	
		PCM	mod	PCM	mod	PCM	mod	PCM	mod	PCM	mod	PCM	mod	PCM	mod	PCM	mod	PCM	mod
270	1150 RPM	1/3	7290	220	5590	413	3435	413											
		1/2	8030	418	6805	418	5615	614											
		3/4	9665	425	8560	425	7390	619	5600	815									
		1	10420	623	9320	623	8265	623	6875	820									
		1 1/2	12040	827	11120	827	10230	827	8435	827									
		2	12260	833	11630	833	10975	833	9585	833									
1750 RPM	1	10165	217	8800	217	7890	411	5365	411										
	1 1/2	11390	415	10590	415	9715	415	8110	612	7255	810								
	2	12725	419	11980	419	11160	419	9380	615	7870	812								
	3	14925	818	14260	818	13600	818	12245	818	10865	818	9990	818	9000	818	7440	818		
	5	17780	826	17170	826	16570	826	15365	826	14100	826	13100	826	12125	826	10645	826		
	7 1/2	18890	833	18450	833	18010	833	17125	833	16240	833	15350	833	14370	833	13200	833		

LAS CAPACIDADES INDICADAS SON PARA AIRE LIMPIO Y SECO A 21° C Y CON DENSIDAD DE .075 LB/PIE³



VENTILADORES TUBO AXIALES DE ACOPLAMIENTO DIRECTO

TABLAS DE CAPACIDAD

TAMAÑO	HP	0"		1/8"		1/4"		1/2"		3/4"		1"		1 1/4"		1 1/2"		2"		
		PCM	mod	PCM	mod	PCM	mod	PCM	mod	PCM	mod	PCM	mod	PCM	mod	PCM	mod	PCM	mod	
300	1150 RPM	1/2	9265	219	7050	219	5630	413												
		3/4	10350	417	9015	417	7690	614	5195	812										
		1	11270	420	9980	420	8840	617	5800	814										
		1 1/2	13080	621	12030	621	10850	621	8745	818	7150	818								
		2	14920	626	13405	626	12815	626	10550	823	8935	823								
		3	16910	830	15915	830	14950	830	12880	830	11150	830								
1750 RPM	1 1/2	12810	216	11610	216	10225	216	4865	216											
	2	14260	220	13740	414	12790	414	10570	414	9090	610	7400	610	5420	610					
	3	16000	419	15140	419	14235	419	13240	813	11540	813	9620	813	7190	813	5670	813			
	5	19800	427	19040	427	18250	427	16485	427	14890	621	13600	818	12660	818	11585	818	8530	818	
	7 1/2	23015	628	22290	628	21540	628	20045	628	18530	628	16810	628	15830	824	14750	824	11730	824	
	10	25370	830	24740	830	24100	830	22790	830	21475	830	20060	830	18635	830	17550	830	14700	830	

TAMAÑO	HP	0"		1/8"		1/4"		1/2"		3/4"		1"		1 1/4"		1 1/2"		2"	
		PCM	mod	PCM	mod	PCM	mod	PCM	mod	PCM	mod	PCM	mod	PCM	mod	PCM	mod	PCM	mod
330	1150 RPM	3/4	11950	413	10410	413	8880	610	6000	808	1080	808							
		1	13020	416	11530	416	10210	613	6700	810	1810	810							
		1 1/2	15110	617	13890	617	12530	617	10100	814	8260	814	3200	814					
		2	17230	622	16060	622	14800	622	12180	819	10320	819	4150	819					
		3	19530	826	18380	826	17270	826	14880	826	12880	826	6300	826					
		5	20650	835	19870	835	19080	835	17420	835	15570	835	9250	835					
1750 RPM	2	16570	216	15870	410	14770	410	12210	410	10500	606	8550	606	6260	606	3000	606		
	3	18480	415	17490	415	16440	415	15290	809	13390	809	11110	809	8300	809	6550	809	4150	809
	5	22870	423	21990	423	21080	423	19040	423	17200	617	15710	814	14620	814	15380	814	9850	814
	7 1/2	26580	624	25740	624	24880	624	23150	624	21400	624	19410	624	18280	820	17040	820	13550	820
	10	29300	826	28570	826	27830	826	26320	826	24800	826	23170	826	21520	826	20270	826	16980	826

LAS CAPACIDADES INDICADAS SON PARA AIRE LIMPIO Y SECO A 21° C Y CON DENSIDAD DE .075 LB/PIE³



VENTILADORES TUBO AXIALES DE ACOPLAMIENTO DIRECTO

TABLAS DE CAPACIDAD

TAMAÑO	HP	0"		1/8"		1/4"		1/2"		3/4"		1" SP		1 1/4"		1 1/2"		2"		
		PCM	mod	PCM	mod	PCM	mod	PCM	mod	PCM	mod	PCM	mod	PCM	mod	PCM	mod	PCM	mod	
365	1	15640	218	13140	413	11580	608	8590	608											
	1 1/2	18000	224	15840	417	13880	417	10100	810											
	2	19060	420	17460	420	16130	616	12870	814	11000	814									
	3	22840	622	21330	622	19800	622	16620	818	14690	818	12390	818							
	5	26890	826	25620	826	24350	826	21770	826	19560	816	17300	826							
	7 1/2	28690	829	27800	829	26900	829	25070	829	23130	829	20950	829							
1150	3	21630	216	20040	216	18370	216	16020	410	13600	410	10800	410	7000	410					
	5	26430	224	24400	416	23230	416	21180	613	18640	613	16800	811	14530	811	11600	811			
	7 1/2	30170	422	29140	422	28100	422	25830	422	23800	815	21600	815	19590	815	18400	815	15590	815	
	10	33380	621	32380	621	31370	621	29300	621	27200	819	25000	819	23820	819	22120	819	19330	819	
	15	38780	824	37920	824	37030	824	35330	824	33610	824	31900	824	30140	824	28390	824	25210	824	
	20	42930	831	42080	831	41260	831	39530	831	37840	831	36030	831	34150	831	32500	831	29660	831	

TAMAÑO	HP	0"		1/8"		1/4"		1/2"		3/4"		1"		1 1/4"		1 1/2"		2"		
		PCM	mod	PCM	mod	PCM	mod	PCM	mod	PCM	mod	PCM	mod	PCM	mod	PCM	mod	PCM	mod	
402	3/4	16000	215	12110	215	7780	409													
	1	17730	219	14140	412	12130	609	7200	609											
	1 1/2	19450	416	17050	416	14130	416	8720	810											
	2	21710	422	19480	422	16800	422	13325	812	10180	812									
	3	25290	622	23170	622	21030	622	16680	818	14240	818									
	5	30025	827	28280	827	26460	827	22535	827	19420	827									
	7 1/2	31745	834	30500	834	29240	834	26605	834	23650	834									
850	2	21340	215	18640	215	16180	409	12360	409											
	3	24810	221	21980	414	19970	414	17360	610	14140	610									
	5	28950	420	27330	420	25580	420	22640	617	19710	613	17810	813	15470	813	12230	813			
	7 1/2	34560	623	32970	623	31370	623	28210	623	24870	623	23025	819	20670	819	17750	819			
	10	38020	824	36640	824	35320	824	32620	824	29910	824	26920	824	24590	824	21390	824			
	15	40175	832	39250	832	38290	832	36420	832	34490	832	32360	832	30060	832	27190	832			

LAS CAPACIDADES INDICADAS SON PARA AIRE LIMPIO Y SECO A 21° C Y CON DENSIDAD DE .075 LB/PIE³



VENTILADORES TUBO AXIALES DE ACOPLAMIENTO DIRECTO

TABLAS DE CAPACIDAD

TAMAÑO	HP	0"		1/8"		1/4"		1/2"		3/4"		1"		1 1/4"		1 1/2"		2"	
		PCM	mod	PCM	mod	PCM	mod	PCM	mod	PCM	mod	PCM	mod	PCM	mod	PCM	mod	PCM	mod
445	1	18710	214	15030	214														
	1 1/2	21650	218	17865	218	13755	412												
	2	24080	223	19455	223	17055	415	10640	415										
	3	27050	420	24590	420	21715	420	17395	616	14570	815								
	5	33500	429	31420	429	28775	429	22800	622	20265	819	16750	819						
	7 1/2	38840	630	36640	630	34450	630	29890	630	26295	826	22850	826						
850	3	26520	216	23940	216	20940	216												
	5	32110	222	28765	222	26985	416	24320	613	20940	613	16800	613						
	7 1/2	36055	420	34255	420	32290	420	27830	420	24445	617	21040	814						
	10	41340	426	39635	426	37825	426	33775	426	29890	620	27070	818	25330	818	22925	818		
	15	48130	626	46405	626	44700	626	41315	626	37935	626	34365	823	32530	823	30110	823		
	20	52865	828	51445	828	49985	828	47030	828	44210	828	41305	828	38260	828	35500	828		

TAMAÑO	HP	0"		1/8"		1/4"		1/2"		3/4"		1"		1 1/4"		1 1/2"		2"	
		PCM	mod	PCM	mod	PCM	mod	PCM	mod	PCM	mod	PCM	mod	PCM	mod	PCM	mod	PCM	mod
490	1 1/2	25640	214	21160	214	16290	408												
	2	28520	219	23040	219	20200	411												
	3	32040	416	29120	416	25720	416	13700	811										
	5	39680	425	37000	425	34080	425	24000	815	19840	815								
	7 1/2	46000	626	43400	626	40800	626	31140	822	27060	822								
	10	49440	827	47290	827	45000	827	36500	827	32480	827								
	15	52280	834	50700	834	49100	834	42440	834	38640	834								
850	5	38030	218	34070	218	31960	412	28800	609	24800	609	19900	609	13400	609				
	7 1/2	42700	416	40570	416	38240	416	32960	416	30100	613	29930	810	18100	810				
	10	48960	422	46940	422	44800	422	40000	422	35400	616	32060	814	30000	814	27150	814		
	15	57000	623	54960	623	52940	623	48930	623	44930	623	40700	623	38530	819	35660	819		
	20	62610	824	60930	824	59200	824	55770	824	52360	824	48920	824	45310	824	42040	824		
	25	67840	829	66170	829	64470	829	61070	829	57570	829	53800	829	50700	829	47880	829		

LAS CAPACIDADES INDICADAS SON PARA AIRE LIMPIO Y SECO A 21° C Y CON DENSIDAD DE .075 LB/PIE³



VENTILADORES TUBO AXIALES DE ACOPLAMIENTO DIRECTO

TABLAS DE CAPACIDAD

TAMAÑO	HP	0"		1/8"		1/4"		1/2"		3/4"		1"		1 1/4"		1 1/2"		2"	
		PCM	mod	PCM	mod	PCM	mod	PCM	mod	PCM	mod	PCM	mod	PCM	mod	PCM	mod	PCM	mod
542	2	32580	212	27870	212	21430	212												
	3	37530	216	32420	216	27560	411	15530	411										
	5	45400	225	40970	417	37320	417	28100	613	21350	811								
	7 1/2	52280	423	49260	423	45990	423	38830	618	34160	814	30240	814	25330	814				
	10	57800	622	54770	622	51780	622	46960	819	41320	819	38330	819	31650	819				
	15	66800	824	64280	824	61750	824	56660	824	51600	824	46100	824	41500	824				
	20	73530	830	70940	830	68300	830	63060	830	57500	830	53430	830	48950	830				
	25	73580	832	71820	832	70040	832	66400	832	62610	832	58660	832	54330	832				
850	5	43450	213	40050	213	36200	213	25700	213	11250	213								
	7 1/2	51400	217	47550	217	43350	217	35150	411	26000	411	16450	411						
	10	56800	221	51900	221	48800	414	42700	414	37800	611	32600	809	26200	809				
	15	69300	420	61950	420	59500	420	54200	420	47900	420	44050	813	42050	813	39400	813	32750	813
	20	73300	425	71050	425	68750	425	63950	425	58400	425	53250	816	50500	816	47750	816	41450	816
	25	79100	623	76800	623	74500	623	7000	623	65400	623	60900	623	56100	623	53800	819	47450	819

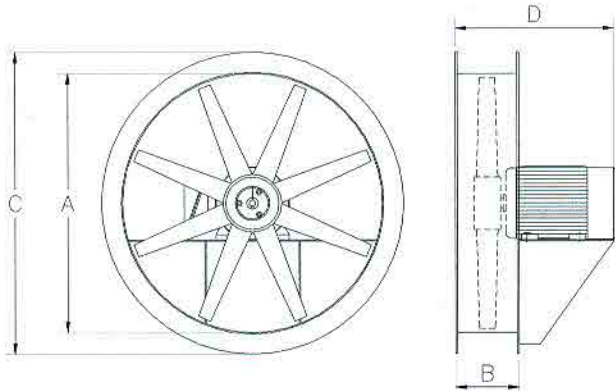
TAMAÑO	HP	0"		1/8"		1/4"		1/2"		3/4"		1"		1 1/4"		1 1/2"		2"	
		PCM	mod	PCM	mod	PCM	mod	PCM	mod	PCM	mod	PCM	mod	PCM	mod	PCM	mod	PCM	mod
600	3	40400	207	35400	207	28700	207	11800	207										
	5	51400	212	45900	212	40700	407	32000	407	22500	407								
	7 1/2	57500	411	53600	411	49500	411	41600	608	33700	806	24200	806						
	10	64400	415	60800	415	57000	415	51400	809	43400	809	32500	809						
	15	75400	420	72000	420	68600	420	60700	420	53800	616	48100	813	34400	813				
	20	85600	621	82200	621	78900	621	72200	621	65500	621	59990	817	51500	817				
	25	91700	821	88900	821	86000	821	80400	821	74800	821	69000	821	60800	821				

LAS CAPACIDADES INDICADAS SON PARA AIRE LIMPIO Y SECO A 21° C Y CON DENSIDAD DE .075 LB/PIE³

DIMENSIONES GENERALES

en pulgadas

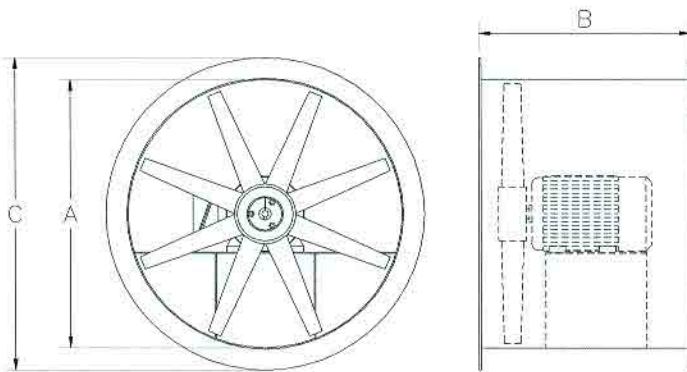
Modelo AXC



TAMAÑO	A	B	C	D	PESO*
150	15	4	18	15	15
182	18 1/8	5	21 1/8	15	17
200	20	6	23	15	20
245	24 1/2	6	28 1/2	15	33
270	27	7	31	15	42
300	30	7	34	18	45
330	33	7	37	18	52
365	36 1/2	7	40 1/2	18	61
402	40 1/4	7	44 1/4	18	86
445	44 1/2	7	48 1/2	18	92
490	49	7	53	18	106
542	54 1/4	7	58 1/4	20	116
600	60	7	64	20	152

* Peso del ventilador, sin motor, en kilogramos.

Modelo AXL



TAMAÑO	A	B	C	PESO*
150	15	19	18	19
182	18 1/8	19	21 1/8	22
200	20	19	23	23
245	24 1/2	19	28 1/2	39
270	27	19	31	43
300	30	20 1/2	34	49
330	33	31 1/8	37	73
365	36 1/2	31 1/8	40 1/2	103
402	40 1/4	31 1/8	44 1/4	134
445	44 1/2	35	48 1/2	173
490	49	35	53	193
542	54 1/4	35	58 1/4	212
600	60	38 1/2	64	342

* Peso del ventilador, sin motor, en kilogramos.



VENTAS INSTALACIONES Y SERVICIO, S.A.



VICENTE EGUIA 4-202, COL. SAN MIGUEL CHAPULTEPEC, 11850, MEXICO, D.F.

TELS. 52-73-39-24 52-73-39-72, FAX 52-73-40-44, vissa@infosel.net.mx, vissa.ventas@gmail.com